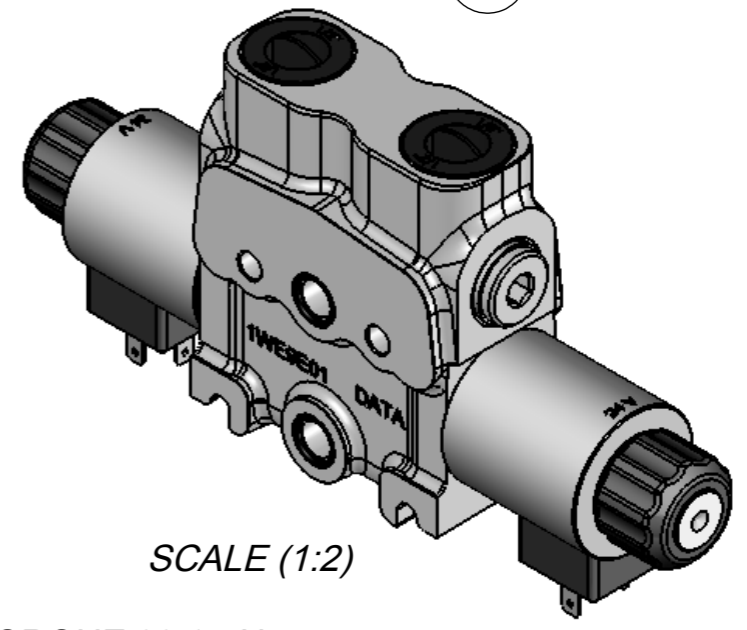
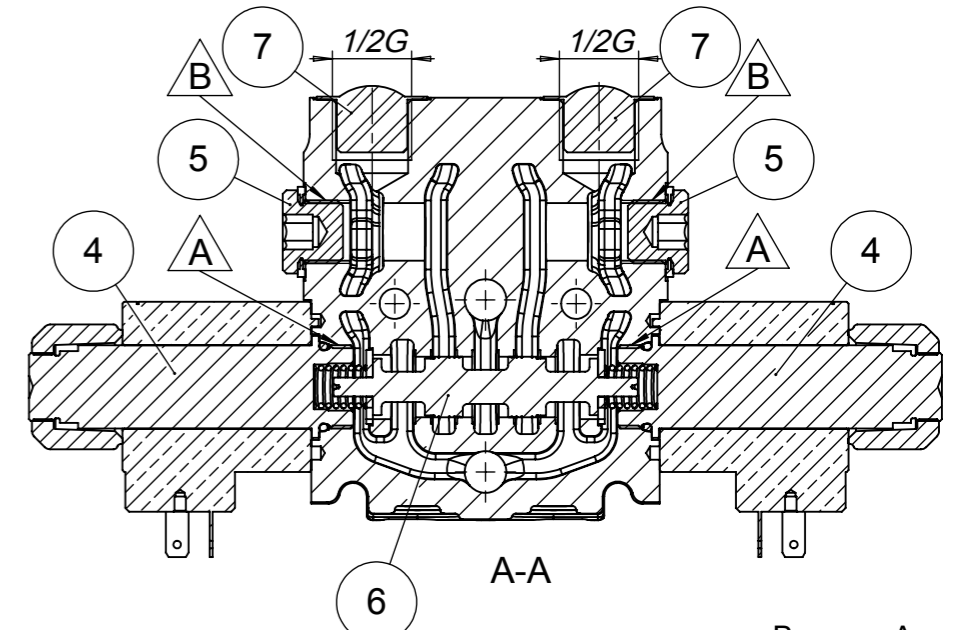
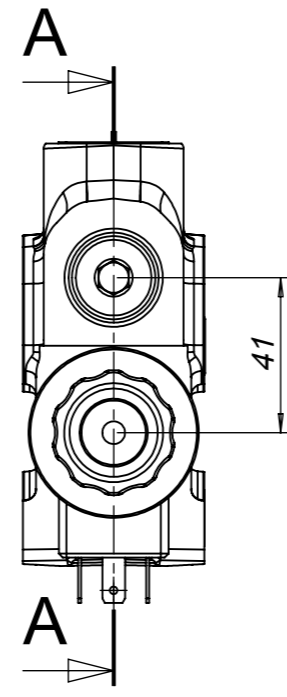
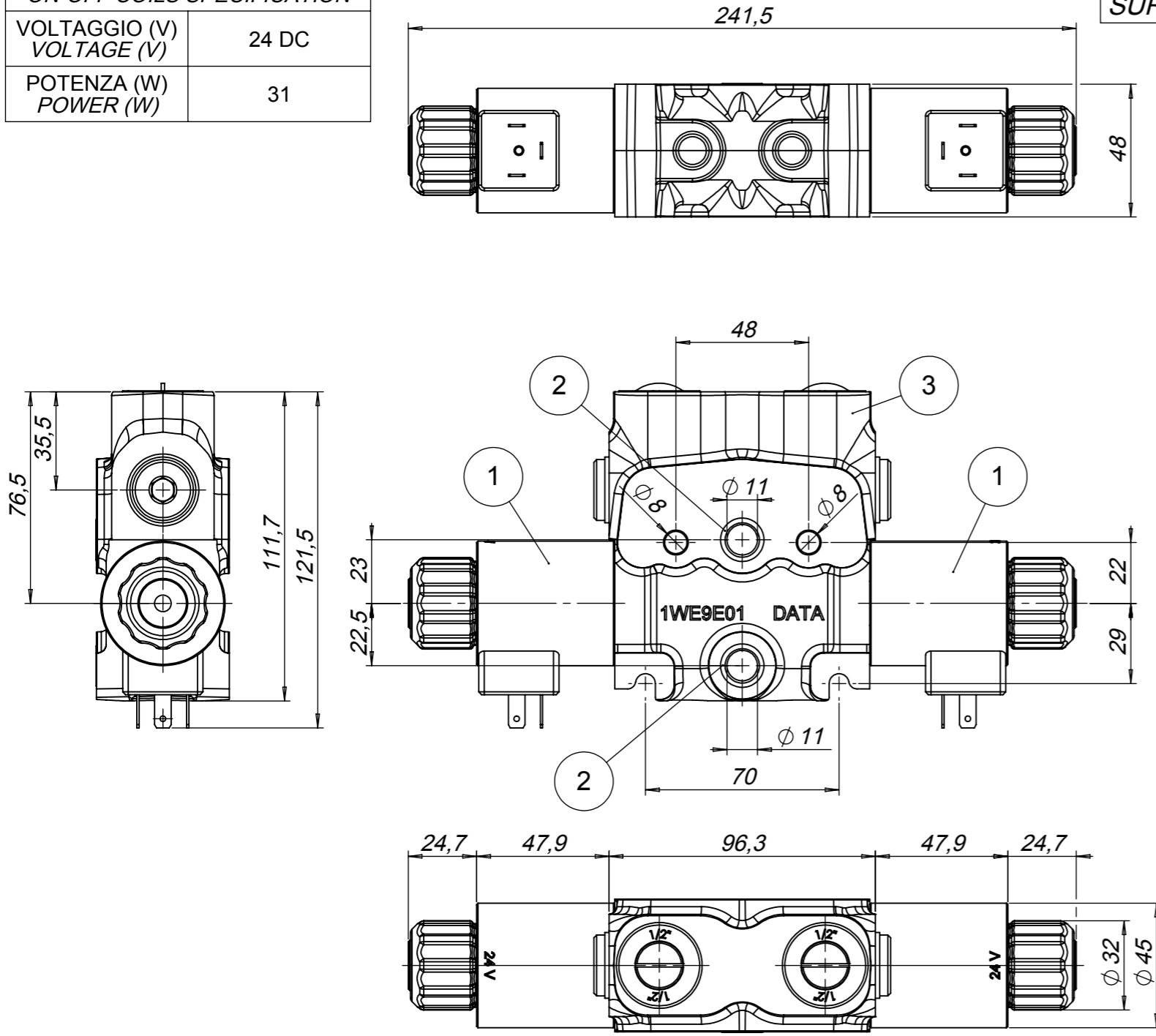


"NON INTERPRETARE IL DISEGNO : SE AVETE DUBBI CHIEDETE / DO NOT SCALE THIS PRINT - PLEASE INQUIRE IF THERE ARE QUESTIONS"

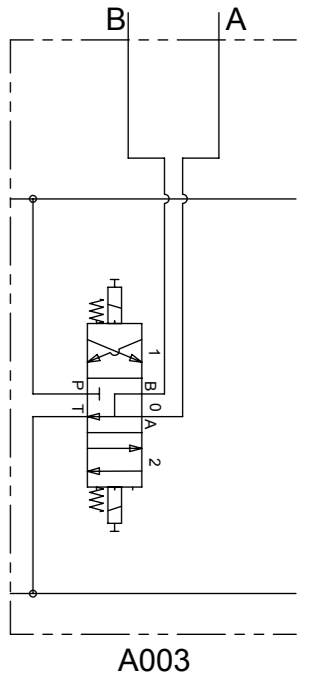
SPECIFICA BOBINE ON-OFF ON-OFF COILS SPECIFICATION	
VOLTAGGIO (V) VOLTAGE (V)	24 DC
POTENZA (W) POWER (W)	31

NOTA / NOTE
PROTETTO SUPERFICIALMENTE
SURFACE PROTECTION

UTENZE PORTS	FILETTATURE THREAD	COPPIA DI SERRAGGIO TIGHTENING TORQUE	TAPPO DA RIMUOVERE PRIMA DELL'USO PLUGS TO BE REMOVED BEFORE USE
A-B	1/2" GAS ISO 1179	40-45 Nm	DO38561012



SCALE (1:2)



N.	Codice / Code	Q.tà / Q.ty	Descrizione	Description
1	DO711024DCD017	2	BOBINA DIN 43650 DC 24V 31W IP.65 PILOTI D.22 DNCE100 COD.DPM:1902861	COIL 24V DIN 43650 31W (Ø22mm) DNCE100 COD.DPM:1902861
2	DO350A12042NBR90	2	OR DF1,78 DI12,42 NBR 90SH	OR DF1,78 DI12,42 NBR 90SH
3	DO4WE9EBB09Z0L	1	LAPPATO DNCE100 TP 1/2"G	FINISHED DNCE100 TP 1/2"G
4	DO770063034	2	KIT PILOTA D.22 M22x1.5 CORSA 3.1mm	PILOT KIT D.22 M22x1.5 STROKE 3.1mm
5	DO587203801	2	KIT TAPPO COLL.3/8G CON GUARN.MET/GOMMA	PLUG KIT 3/8G (RUBBER-CUPPER SEAL)
6	DO29229E03001	1	SPOLA DNCE100 C.3 ELETTRICA CORSA 3.1 3.1 100 l/min COD.DPM: 0134028 MASCHIO S3	SPOOL BW10 C.3 STROKE 3.1_3.1
7	DO38561012	2	TAPPO SALVAFILETTO DA 1/2"G	PLUG 1/2"GAS

- A** TIGHTENING TORQUE 33-37 Nm
- B** TIGHTENING TORQUE 40-45 Nm

0	EMISSIONE - ISSUE	30/03/2015	S.GALVAN
Rev.	Descrizione / Description	Data/Date	Disegnato/Designed by

DESCRIZIONE / DESCRIPTION
BW1022AO A 003 TP B NN NN B A
BW1022AO A 003 TP B NN NN B A

PRODOTTO FINITO END PRODUCT	20/18/13 ISO FDSI 4406.2 1999	FOGLIO / SHEET 1	
SCALA / SCALE 1:2	DERIVATO DA / DERIVE FROM	CODICE / CODE DO6DE9EB00079R	

REPRODUCTION NOT PERMITTED ALL RIGHT RESERVED TOUTE REPRODUCTION NON AUTORISEE EST INTERDITE VIETATE LE RIPRODUZIONI NON AUTORIZZATE